

FOI 90-89482860

FOR 50" 89222850

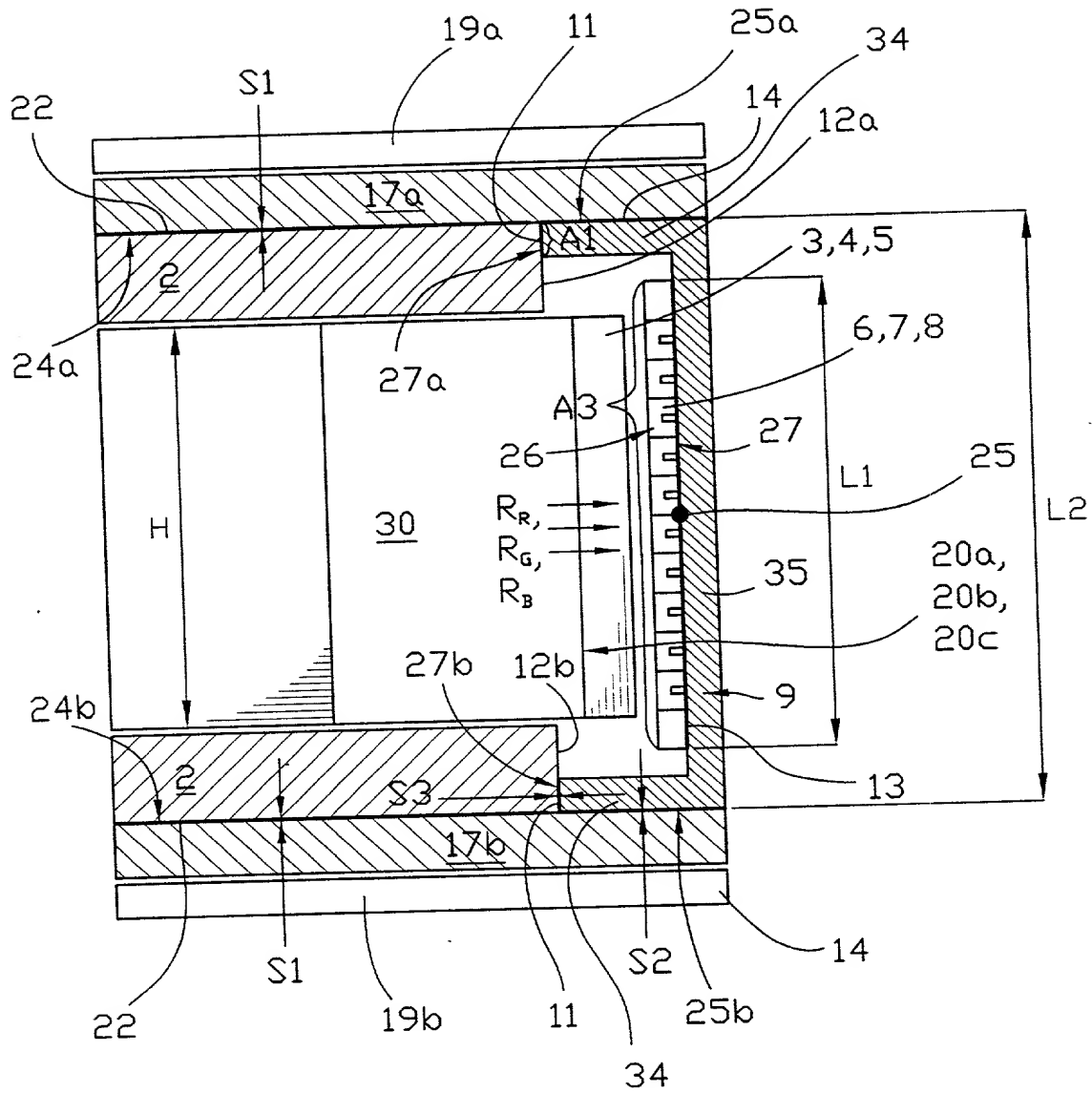


Fig.2

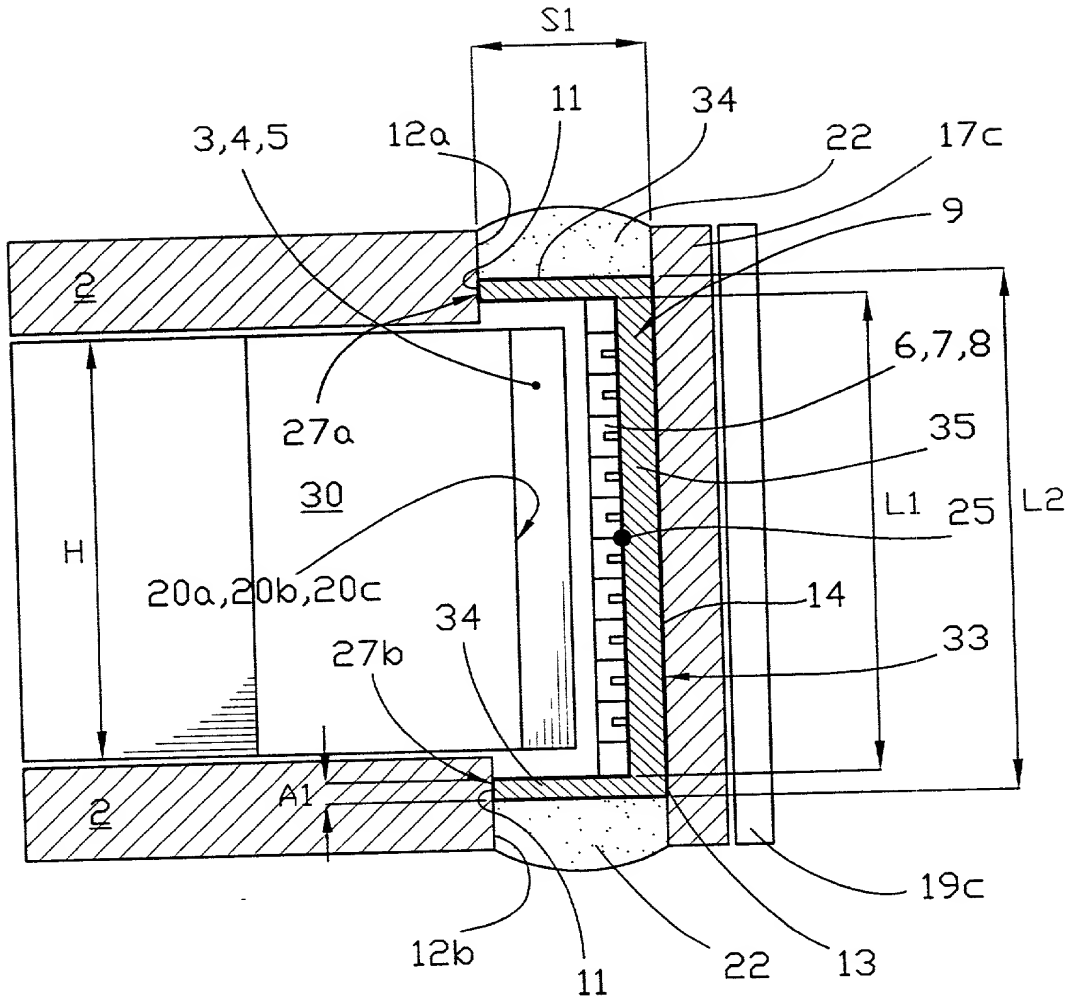


Fig.3

FOR 90° 2522860

FOR F30 6967860

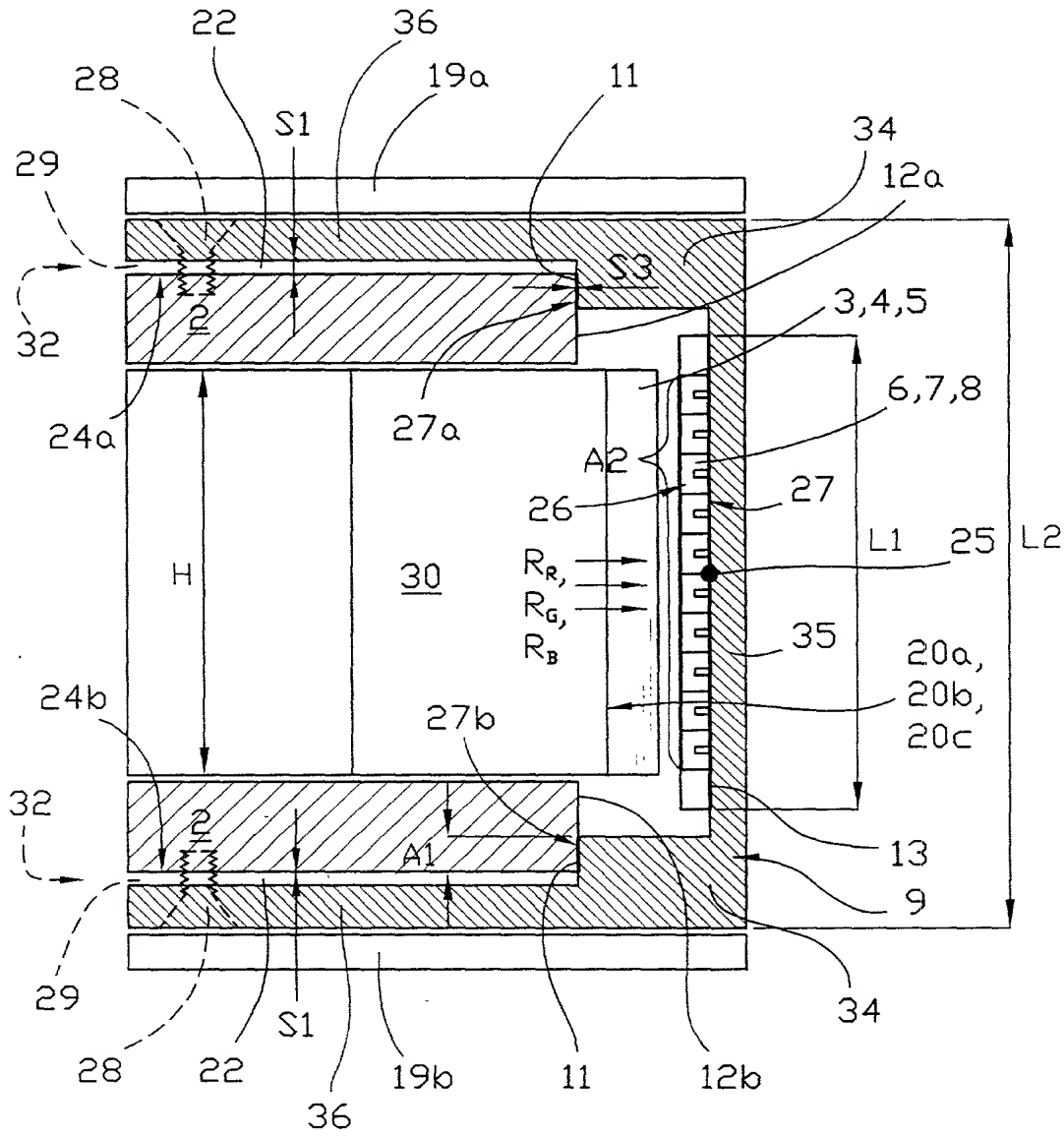


Fig.4